

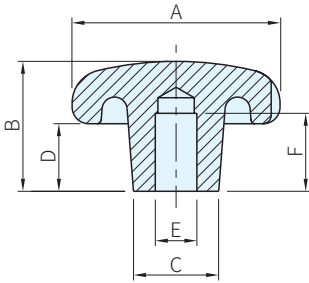


24660

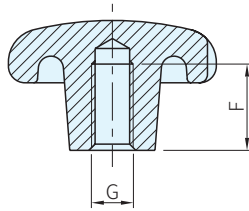


24670

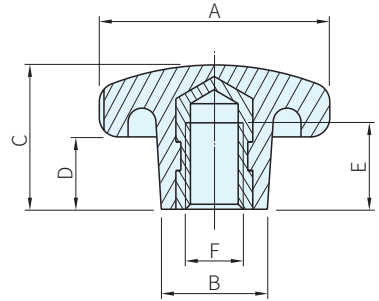
Type	把手			入子	
	材質	處理	顏色	材質	處理
24660	鋁合金	皮刷研磨	-	-	-
24670	PF31	-	黑	鋼	鍍鋅



24660 內圓孔



24660 母牙



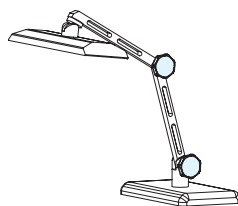
24670 母牙+襯套

內圓孔 品號	母牙 品號	備註	A	B	C	D	E H7	E	F	G	質量 g	庫存
24660.0240	24660.0440	未拋光	40	25	14	13	8	-	15	M8×1.25	24	·
24660.0250	24660.0450		50	32	18	17	10		18	M10×1.5	45	·
24660.0263	24660.0463		63	40	20	21	12		22	M12×1.75	78	·
24660.0280	24660.0480		80	50	25	25	16		28	M16×2	152	·
24660.0640	24660.0840	拋光	40	25	14	13	8	-	15	M8×1.25	24	·
24660.0650	24660.0850		50	32	18	17	10		18	M10×1.5	45	·
24660.0663	24660.0863		63	40	20	21	12		22	M12×1.75	78	·
24660.0680	24660.0880		80	50	25	25	16		28	M16×2	152	·
-	*24670.0220	-	20	10	13	7	-	6.5	M4×0.7	-	3	·
	24670.0225		25	12	16	8		9.5	M5×0.8		8	·
	24670.0232		32	14	20	10		12.0	M6×1		12	·
	24670.0240		40	18	25	13		14.0	M8×1.25		22	·
	24670.0250		50	22	32	17		18.0	M10×1.5		40	·
	24670.0263		63	26	40	21		22.0	M12×1.75		75	·
	24670.0280		80	35	50	25		30.0	M16×2		160	·

WA 注意

- 24660皮刷研磨尺寸是參考值
- *24670.0220的入子材質是黃銅
- 24670使用溫度MAX.110°C

EX 使用例



24670

訂貨： 交期： 天

24660.0240